

ТНВЭД 8526 91 800 0

Аппаратура спутниковой навигации 304

ПАСПОРТ

УМКН.079.000.000 ПС



1 ОСНОВНЫЕ СВЕДЕНИЯ И ТЕХНИЧЕСКИЕ ХАРАКТЕРИСТИКИ

Аппаратура спутниковой навигации 304 (далее АСН, АСН304), предназначена для установки на транспортное средство (ТС) как дополнительное устройство, регистрирующие местоположение ТС, его скорость, направление движения.

Дополнительно регистрируется ряд других параметров ТС таких как: состояния аналоговых входов, цифровых входов и показания датчиков. Все события и состояния, зафиксированные АСН, сохраняются в энергонезависимой памяти.

Накопленные данные передаются через сеть оператора сотовой связи стандарта GSM посредством технологии пакетной передачи данных GPRS на выделенный сервер со статическим IP-адресом или доменным именем, с которого могут быть получены через сеть интернет для дальнейшего анализа и обработки на пультах диспетчеров.

Основные характеристики приведены в таблице 1. Более подробную информацию см. в руководстве по эксплуатации на сайте <http://glonasssoft.ru>.

Таблица 1 – Технические характеристики АСН 304

Параметр	Значение
Поддержка систем навигации	ГЛОНАСС, GPS
Время до первого определения координат	холодный старт 29с; горячий старт 1с
Чувствительность, не менее	поиск: -163 дБВт удержание: -180 дБВт
Точность определения местоположения, м	до 1,5 (СЕР при -130дБм)
Точность определения скорости, м/с	0,05 (СЕР при 30м/с)
Поддерживаемые поколения сети	2G, 3G, 4G
Стандарты передачи данных	GPRS/EDGE/UMTS/HSPA+/ HSDPA/HSUPA/LTE-FDD,TDD
Количество слотов SIM-карт, форм-фактор	2, nano-SIM (4FF)
Возможность установки SIM-чипа	Есть (опция)
Тип антенн	Внешние
Интерфейс связи с ПК, разъем	USB 2.0, USB Type-C
Интерфейс Bluetooth	Low Energy v5.2
Интерфейс Wi-Fi	IEEE 802.11b/g/n
Цифровые интерфейсы	RS-485, RS-232, CAN, 1-Wire
Количество цифровых входов	3
Количество аналоговых входов	3
Количество дискретных выходов, ток, мА	4, не более 500
Диапазон рабочих напряжений входов/выходов, В	0...42
Объем энергонезависимой памяти, МБ	32
Количество точек в памяти АСН	до 650 000*
Возможность установки microSD карт, объем ГБ	Есть, до 32
Встроенный акселерометр	Есть
Напряжение питания, В	9...40
Потребляемый ток (при 13,8 В), мА	средний 100, макс. 300
Встроенная АКБ	Li-Po 3,7В 1100мАч
Температурный диапазон (без АКБ), °С	-40...+85
Габаритные размеры, мм	123x87x22
Масса не более, г	120
Степень защиты оболочки	IP51

* – количество точек указано для минимального набора передаваемых параметров.

2 ОПИСАНИЕ ВХОДОВ

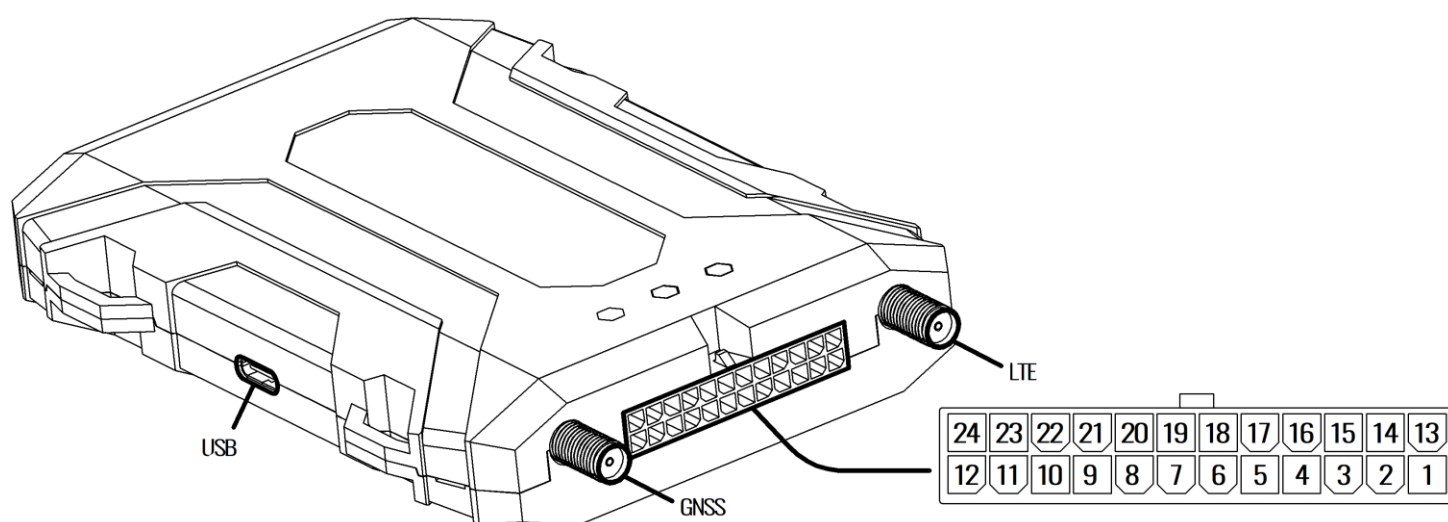


Таблица 2 - назначение контактов разъем 1

Вход	Назначение	Вход	Назначение
1	Плюс (+)	13	Общий(GND)
2	Вход 0. Аналоговый 0. IN0 (AIN0)	14	Вход 3. Цифровой 0. IN3 (DIN0)
3	Вход 1. Аналоговый 1. IN1 (AIN1)	15	Вход 4. Цифровой 1. IN4 (DIN1)
4	Вход 2. Аналоговый 2. IN2 (AIN2)	16	Вход 5. Цифровой 2. IN5 (DIN2)
5	Выход 0. OUT (OUT0)	17	Выход 1. OUT (OUT1)
6	Выход 2. OUT (OUT2)	18	Выход 3. OUT (OUT3)
7	RS-485 (B)	19	RS-485 (A)
8	CAN (L)	20	CAN (H)
9	RS-232 (RxD)	21	RS-232 (TxD)
10	Кнопка SOS	22	1-Wire интерфейс
11	Общий(GND)	23	Тангента (MIC+)
12	Тангента (SPK-)	24	Тангента (SPK+)

3 КОМПЛЕКТНОСТЬ

В комплект поставки входит:

Аппаратура спутниковой навигации 304	- 1 шт.
Штатная упаковка	- 1 шт.
Паспорт	- 1 шт.
Комплект проводов 304	- 1 шт.
Антенна GNSS	- 1 шт.
Антенна LTE	- 1 шт.
Плавкий предохранитель в кабельной сборке	- 1 шт.

4 СРОК СЛУЖБЫ И ГАРАНТИИ ИЗГОТОВИТЕЛЯ

Гарантийный срок эксплуатации – 36 месяцев с момента производства. Гарантия на батарею резервного питания и внешние антенны предоставляется отдельно и составляет 1 год.

В течении гарантийного срока изготовитель обязуется производить бесплатный ремонт (или замену на АСН аналогичной модификации) АСН 304.

Настоящая гарантия действительна при предоставлении оборудования с полностью, правильно и разборчиво заполненным актом возврата оборудования (акт размещен на сайте <https://glonasssoft.ru>). Доставка к месту ремонта осуществляется силами потребителя.

Производитель не несет ответственность за возможный материальный, моральный или иной вред, понесенный владельцем АСН 304 и третьими лицами вследствие нарушения требований Руководства по эксплуатации при использовании, хранении или транспортировке

изделия.

Срок службы АСН, за исключением батареи резервного питания и антенн составляет 10 лет.

Гарантия не распространяется на:

- АСН с дефектами, вызванными нарушением правил его эксплуатации, хранения или транспортирования описанных в руководстве по эксплуатации.
- соединительные провода, разъёмы, контакты и держатели SIM-карт.
- АСН без корпуса или с механическими повреждениями и дефектами (трещинами и сколами, вмятинами, следами ударов и др.), возникшими по вине потребителя вследствие нарушения условий эксплуатации, хранения и транспортировки.
- АСН с внешними или внутренними следами окисления или других признаков попадания жидкостей в корпус изделия;
- АСН со следами ремонта или модернизации вне сервисного центра изготовителя;
- АСН со следами электрических и/или иных повреждений, возникших вследствие недопустимых изменений параметров внешней электрической сети или неправильной эксплуатации АСН;
- АСН, вышедший из строя по причине несанкционированного обновления программного обеспечения.

5 УПАКОВКА

Аппаратура спутниковой навигации 304 имеет штатную упаковку из гофрокартона, для размещения оборудования и необходимых монтажных комплектов к нему.

6 СВИДЕТЕЛЬСТВО О ПРИЕМКЕ

АСН 304 с заводским номером и датой выпуска:

Штамп ОТК:

соответствует ТУ 26.51.20-005-37094319-2024 и признан годным для эксплуатации.

Изготовитель ООО «НИС-ГЛОНАСС»

Адрес изготовителя: 350010, Краснодарский край, г. Краснодар, ул. Зиповская, д. 5/8, помещ. 1141

Сайт изготовителя: <http://glonasssoft.ru>

7 ТРАНСПОРТИРОВКА, ХРАНЕНИЕ И УТИЛИЗАЦИЯ

При транспортировке и хранении следует руководствоваться документом ТУ 26.51.20-005-37094319-2024. Перевозки водным путем (кроме моря) и перевозки, включающие транспортирование морем – производятся в герметизированной упаковке, либо в сухих герметизированных отсеках или контейнерах. Перевозки воздушным транспортом – производятся в герметизированных отсеках. После транспортирования оборудования при отрицательных температурах необходима выдержка при комнатной температуре в течение 24 часов.

Утилизация должна производиться по требованию федерального закона № 89 от 1998г. «Об отходах производства и потребления», специализированными структурами согласно постановлению Правительства РФ №340 от 2002г.