

Датчик уровня сыпучих материалов



ДБ-2

Руководство
пользователя



Изготовитель:

ООО "Техавтоматика"
Россия, 420036, г. Казань,
ул. Дементьева, д. 2Б
+7 843 537 83 91
info@t-a-e.ru

Тех. поддержка:

+7 800 777 16 03 (кругл.)
support@fmeter.ru



ОГЛАВЛЕНИЕ

1. ОБЩИЕ СВЕДЕНИЯ	3
2. ТЕХНИЧЕСКИЕ ХАРАКТЕРИСТИКИ	3
3. КОМПЛЕКТ ПОСТАВКИ	4
4. ПРИНЦИП РАБОТЫ	4
5. НАСТРОЙКА	5
5.1. Интерфейс программы.....	6
5.1.1. Связь.....	6
5.1.2. Настройка.....	6
5.1.3. Режимы.....	7
5.1.4. Текущие значения.....	7
5.2. Порядок настройки.....	7
5.2.1. Калибровка датчика.....	9
6. МОНТАЖ ДАТЧИКА В БУНКЕРЕ	9
7. ПОДКЛЮЧЕНИЕ	10
7.1. Программирование.....	10
7.2. RS-485.....	11
7.3. Частотный режим.....	11
7.4. Аналоговый режим.....	12
ПРИЛОЖЕНИЕ 1. Карта напряжений датчика	12
ПРИЛОЖЕНИЕ 2. Назначение контактов в электрических соединителях	13

1. ОБЩИЕ СВЕДЕНИЯ

Знание уровня продукта в бункере позволяет решать задачи учета семян, удобрений, урожая. Наблюдение за динамикой изменения уровня с учетом скорости движения и обработанной площади дает возможность контролировать норму высева/внесения удобрений при севе, урожайность при комбайнировании.

Датчик уровня сыпучих материалов (далее датчик) (**Рис. 1**) специально разработан для применения с системой мониторинга транспорта – представляет собой модифицированный датчик уровня топлива. Для специализированного учета можно применять программное обеспечение «Агронавт».

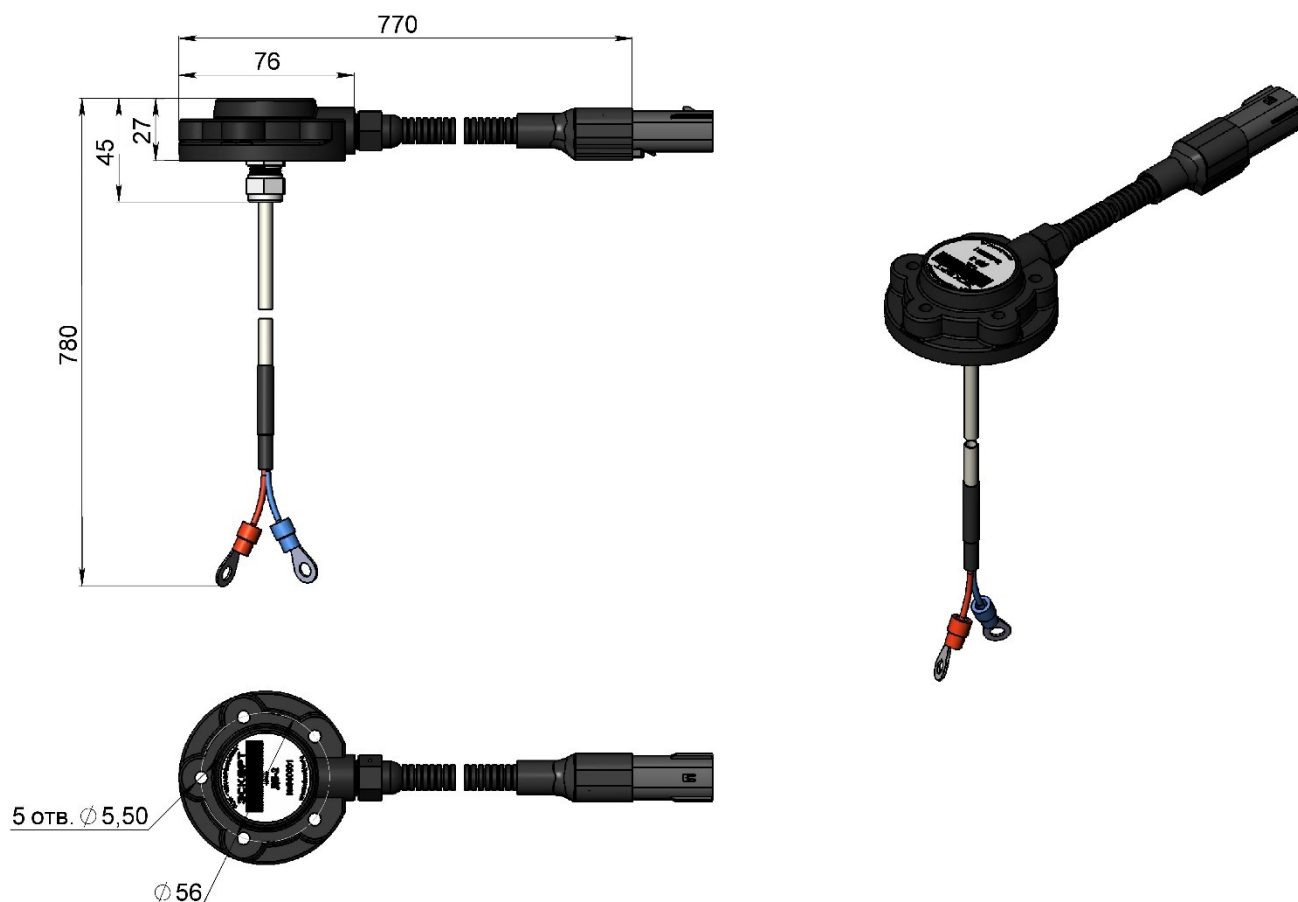


Рис. 1. Общий вид и габаритные размеры

2. ТЕХНИЧЕСКИЕ ХАРАКТЕРИСТИКИ

ПАРАМЕТР	ЗНАЧЕНИЕ
Измеряемая среда	Зерно, удобрения, мука и другие сыпучие продукты с содержанием влаги до 25%
Диапазон измерения уровня	10-600см
Интерфейс	Цифровой (RS-485, протокол LLS), Частотный, Аналоговый
Погрешность измерения уровня при постоянной влажности продукта	2%
Потребляемый ток, не более	30 мА
Напряжение питания	10...36 В
Диапазон рабочих температур	-40...+50 С
Степень защиты от окружающей среды	IP67
Габаритные размеры, не более	40 x 80 x 80 мм

3. КОМПЛЕКТ ПОСТАВКИ

НАИМЕНОВАНИЕ	КОЛ.	ПОЗ.
Измеритель "ЭСКОРТ ДБ-2"	1	-
Комплект монтажных частей:	1	см. Рис.2
Саморез 5,5 x 38 с шайбой	4	4
Саморез 5,5 x 38 с шайбой пломбировочный	1	5
Номерная пластиковая пломба Силтэк	1	2
Проволока пломбировочная ПП-Н 0,8-600	1	7
Пломба номерная ФАСТ-150	1	6
Фильтр (Зелёный)	1	-
Перемычка	1	8
Анкерный болт 08x40 с гайкой	2	3
Изолятор	6	1
Трубка измерительная	1	11
Трубка термоусадочная 16/8 красная	0,3	10
Хомут 7,6 x 300 мм, нейлон	6	9
Колодка предохранителя	1	-
Предохранитель 1А	1	-
Кабель соединительный	1	-
Паспорт	1	-
Тара потребительская	1	-

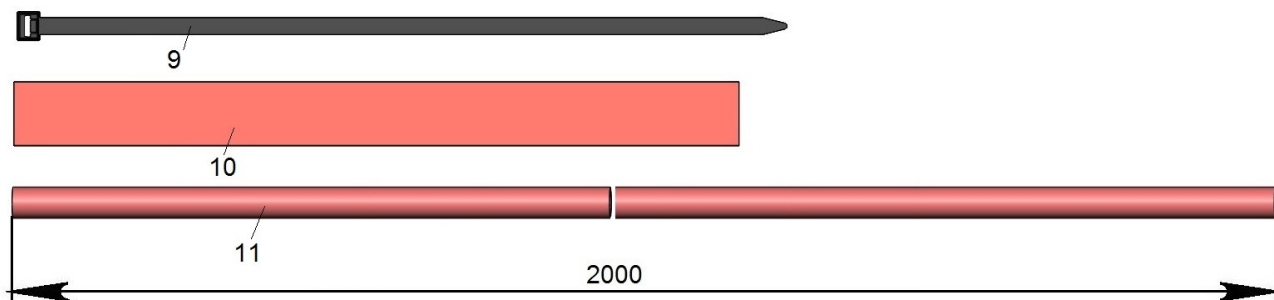
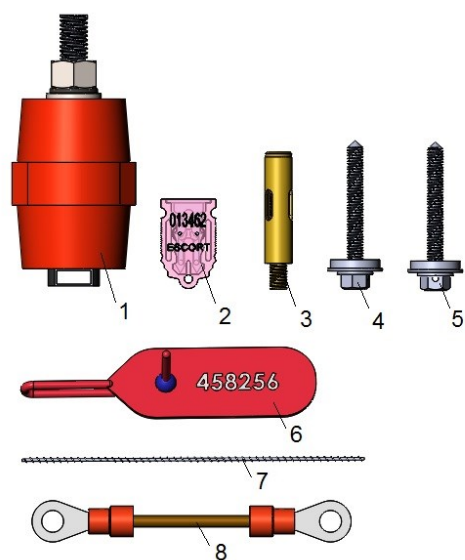


Рис. 2. Монтажный комплект

4. ПРИНЦИП РАБОТЫ

Принцип работы емкостного датчика строится на фиксации изменений емкости встроенного конденсатора.

Высокая чувствительность конденсатора позволяет емкостному датчику уровня работать с сыпучими веществами, имеющими различный уровень диэлектрической проницаемости, а также с веществами-диэлектриками.

Электрод и стенка бункера (или 2 параллельных электрода) образуют измерительную систему из 2-х электродов, в которой измеряется емкость заполненного пространства между ними, зависящая от диэлектрической проницаемости измеряемой среды (Рис. 3).

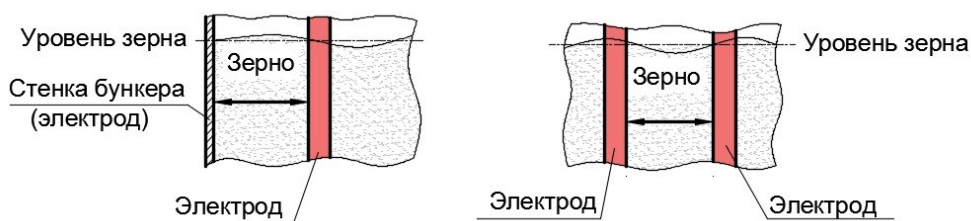


Рис. 3. Принцип измерения

Необходимо учитывать, что при одинаковом уровне, но разной влажности датчик выдает разные значения. Изменение графика уровня заполнения при изменении влажности измеряемой среды показано на **Рис. 4**. Изменение графика уровня заполнения за определённый интервал времени показан на **Рис. 5**. Графики взяты из программы «АвтоГРАФ»

Желательно, чтобы бункер комбайна всегда заполнялся до уровня срабатывания штатного сигнализатора. При бригадной схеме работы комбайнов на поле возможно неполное заполнение бункера до момента выгрузки зерна.



Рис. 4. График измерения датчика при разной влажности

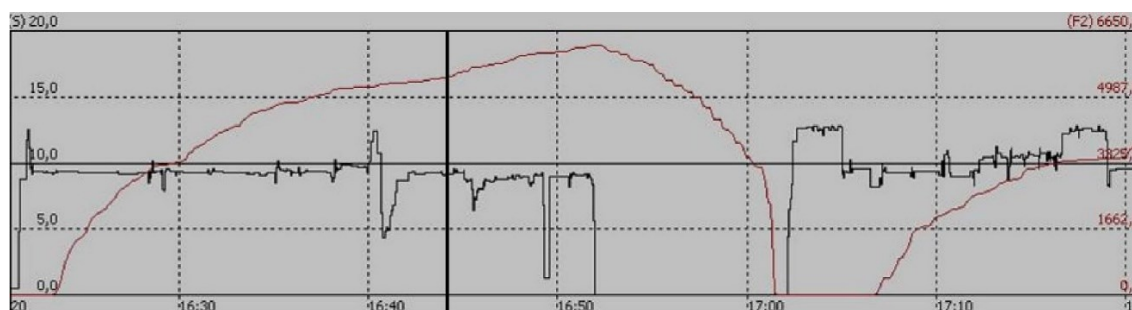


Рис. 5. Интервал записи показаний датчика

Интервал записи показаний (протокол LLS) – 10 секунд, усреднение – 0 минут, предварительная тарировка по 2 точкам: незаполненный объем – 0 усл. ед.; 6650 л – 1023 усл. ед.

5. НАСТРОЙКА

Для настройки применяется программа «Конфигуратор ТД-500 v2.6.3». Окно программы представлено на **Рис. 6**.

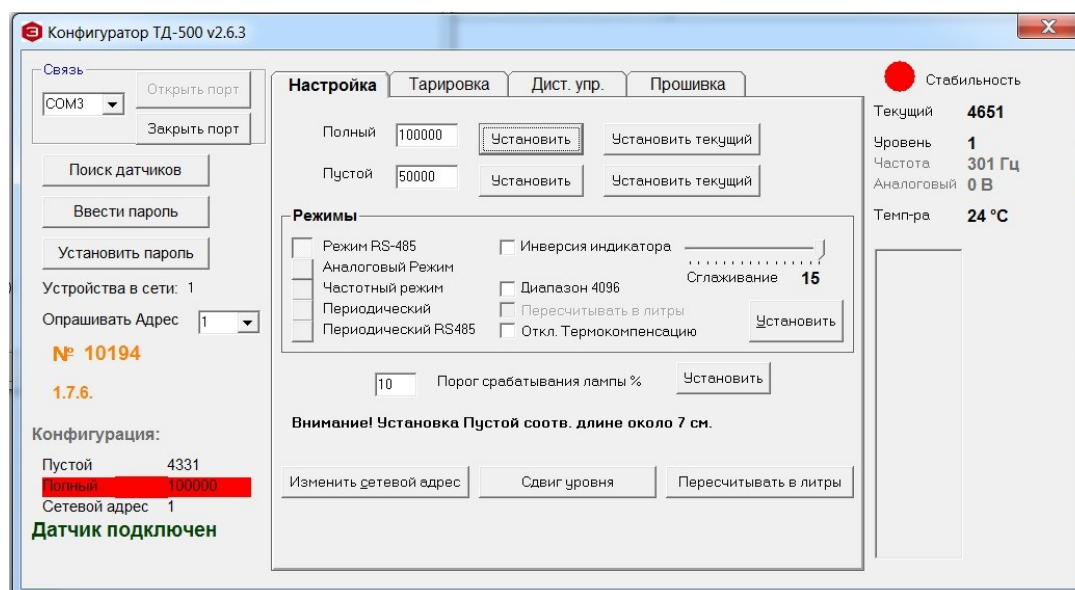


Рис. 6. Окно программы настройки

5.1 ИНТЕРФЕЙС ПРОГРАММЫ

5.1.1. Связь

Конфигуратор ТД-500 v2.6.3

Связь

COM3

Открыть порт

Заккрыть порт

Поиск датчиков

Ввести пароль

Установить пароль

Устройства в сети: 1

Опрашивать Адрес 1

№ 10194

1.7.6.

Конфигурация:

Пустой	50000
Полный	500000
Сетевой адрес	1

Датчик подключен

Активизирует порт связи с датчиком (преобразователем USB - RS485)

Закрывает порт связи с датчиком

Определяет наличие подключенных датчиков и их сетевые номера

Устанавливает пароль для защиты от изменения настроек датчика

Перед каждым изменением настроек вводится пароль, если он установлен

Выводит перечень сетевых номеров подключенных датчиков

Активизируется нужный датчик, если их подключено несколько на одну шину

Показывает серийный номер активного датчика

Показывает установленное значение соответствующее минимальному уровню

Показывает установленное значение соответствующее максимальному уровню

Показывает сетевой адрес датчика

Индикация подключения датчика (при отключенном датчике: «Нет ответа от датчика»)

5.1.2. Настройка

Настройка

Тарировка

Дист. упр.

Прошивка

Полный 100000

Пустой 50000

Установить

Установить

Установить текущий

Установить текущий

Устанавливает введенные в прилегающие окна значения Полный/Пустой

Кнопка установки введенных значений Полный/Пустой

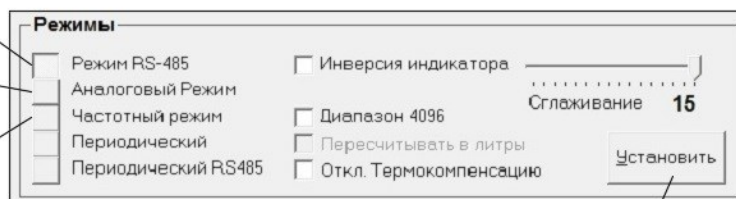
Устанавливает текущее значение

5.1.3. Режимы

Переключатель установки выхода датчика в режим RS-485

Переключатель установки выхода датчика в аналоговый режим

Переключатель установки выхода датчика в частотный режим



Устанавливает выбранный режим

5.1.4. Текущие значения

Необработанное значение уровня

Вычисленное значение уровня (в зависимости от выбранного диапазона 0...1023(по умолчанию), либо 0...4096)

Частота на выходе датчика

Напряжение на выходе датчика

Измеренное датчиком значение температуры

Стабильность	
Текущий	4741
Уровень	6500
Частота	6800 Гц
Аналоговый	31,72 В
Темп-ра	28 °C

5.2. ПОРЯДОК НАСТРОЙКИ



ВНИМАНИЕ! После включения питания датчика его выход находится в режиме RS-485 в течение 15 сек. Это позволяет подключить для настройки датчик, находящийся в режиме отличном от режима RS-485.

Подключите преобразователь USB-RS485 «Эскорт С-200» к компьютеру в соответствии с Рис. 7.

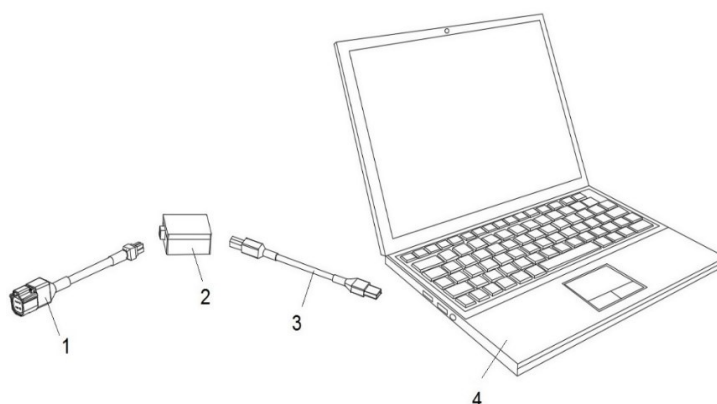


Рис. 7. Подключение преобразователя USB-RS485 «Эскорт С-200» к ПК

- 1 – кабель от ДГВ-200 к преобразователь USB-RS485 «Эскорт С-200»
- 2 – преобразователь USB-RS485 «Эскорт С-200»; 3 – USB-кабель;
- 4 – ПК (компьютер, ноутбук)

Установите драйвер для преобразователя интерфейса C-200.

Запустите программу настройки «Конфигуратор ТД-500 v2.6.3». Выберите в окне программы порт, соответствующий преобразователю USB-RS485 «Эскаорт С-200» (Рис. 8). Его можно посмотреть в диспетчере устройств компьютера (Рис. 9) (щелкнуть правой кнопкой мыши на папку "Мой компьютер" -> Свойства -> Диспетчер устройств -> Порты (COM и LPT)).

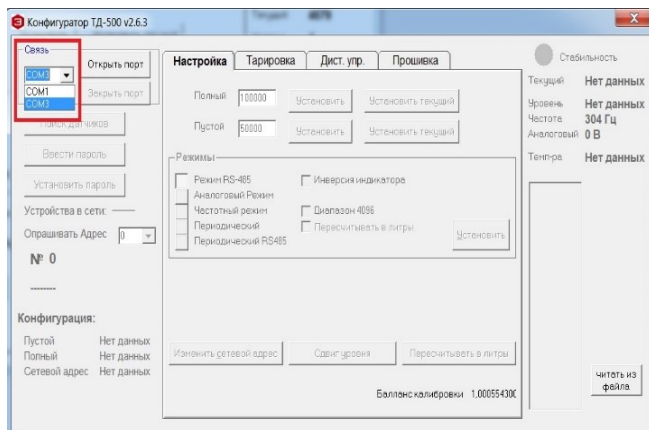


Рис. 8. Окно программы

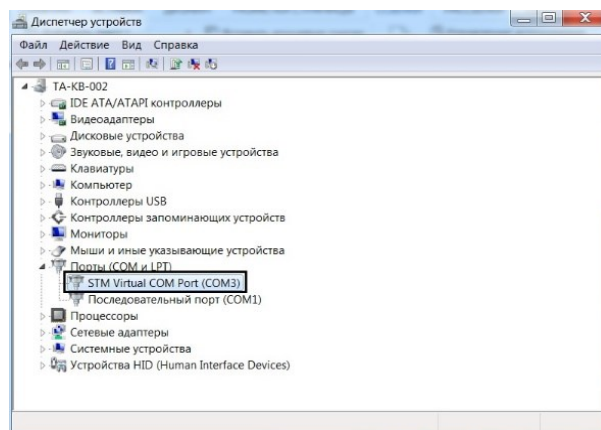


Рис. 9. Порт соответствующего преобразователя USB - RS485

Активизируйте порт (нажмите кнопку «Открыть порт» в окне программы «Конфигуратор ТД-500 v2.6.3»).

Включите питание датчика (Рис. 10).

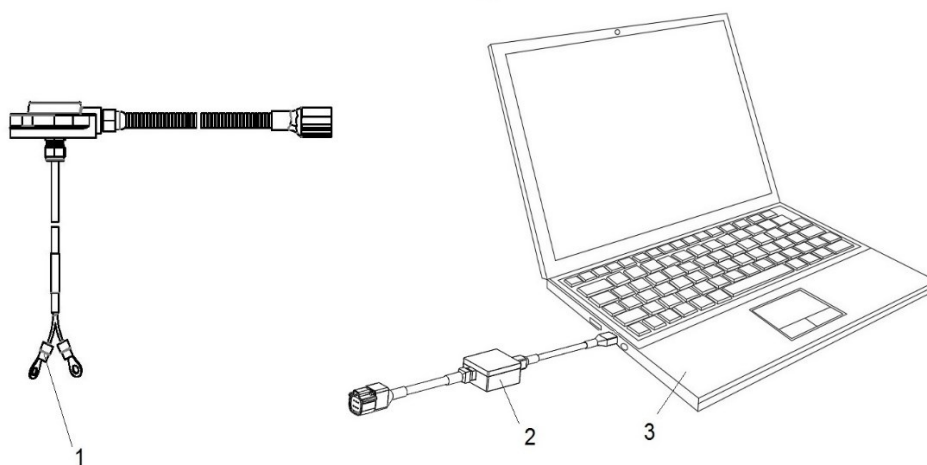


Рис. 10. Включение питания ДГВ-200

1 – ДБ-2; 2 - преобразователь USB-RS485 «ЭСКОРТ С-200»; 3 – компьютер или ноутбук

Выберите нужный датчик в выпадающем списке «Опрашивать адрес», после этого должны появиться значения установок.

При необходимости установите нужный сетевой адрес. Номера устанавливаются в диапазоне 1...254. Чтобы датчик с новым номером был доступен, необходимо нажать кнопку «Поиск датчиков».

Установите нужный режим.

При необходимости установите диапазон измерения 4096 (по умолчанию от 0 до 1023).

Установите Сглаживание – в подавляющем большинстве случаев полезно при эксплуатации.

Установите пароль – если есть необходимость в защите настроек датчика от постороннего вмешательства.

5.2.1 КАЛИБРОВКА ДАТЧИКА

Установите минимальное значение при пустом бункере.

Установите максимальное значение уровня.



Максимальное значение (Полный) должно включать запас на изменение влажности продукта, поэтому устанавливается примерно в 9 ... 10 раз больше, чем установленное минимальное значение

6. МОНТАЖ ДАТЧИКА В БУНКЕРЕ

1. Выбрать место для монтажа (**Рис. 11**), при этом:

1.1 электрод не должен подходить вплотную к шнеку выгрузки из-за возможности засорения шнека и повреждения электрода;

1.2 электрод не должен мешать рабочим прочищать шнек выгрузки;

1.3 электрод не должен целиком засыпаться зерном при заполнении бункера, т.е. верхнюю часть электрода рекомендуется размещать вблизи угла бункера (надо заметить, что датчик продолжает регистрировать изменение уровня даже при его полном засыпании зерном). Таким образом, электрод не обязан быть вертикально к земле – он должен лишь идти вдоль стенки бункера на одинаковом расстоянии от нее;

2. Врезать датчик в стенку бункера вплотную к верхнему краю;

3. Соединить коричневый вывод датчика с электродом под винт либо пайкой;

4. Место крепления вывода датчика с электродом изолировать термоусадочной трубкой (поз.10 **Рис. 2**);

5. Закрепить полученный электрод на изоляторы при помощи стяжек;

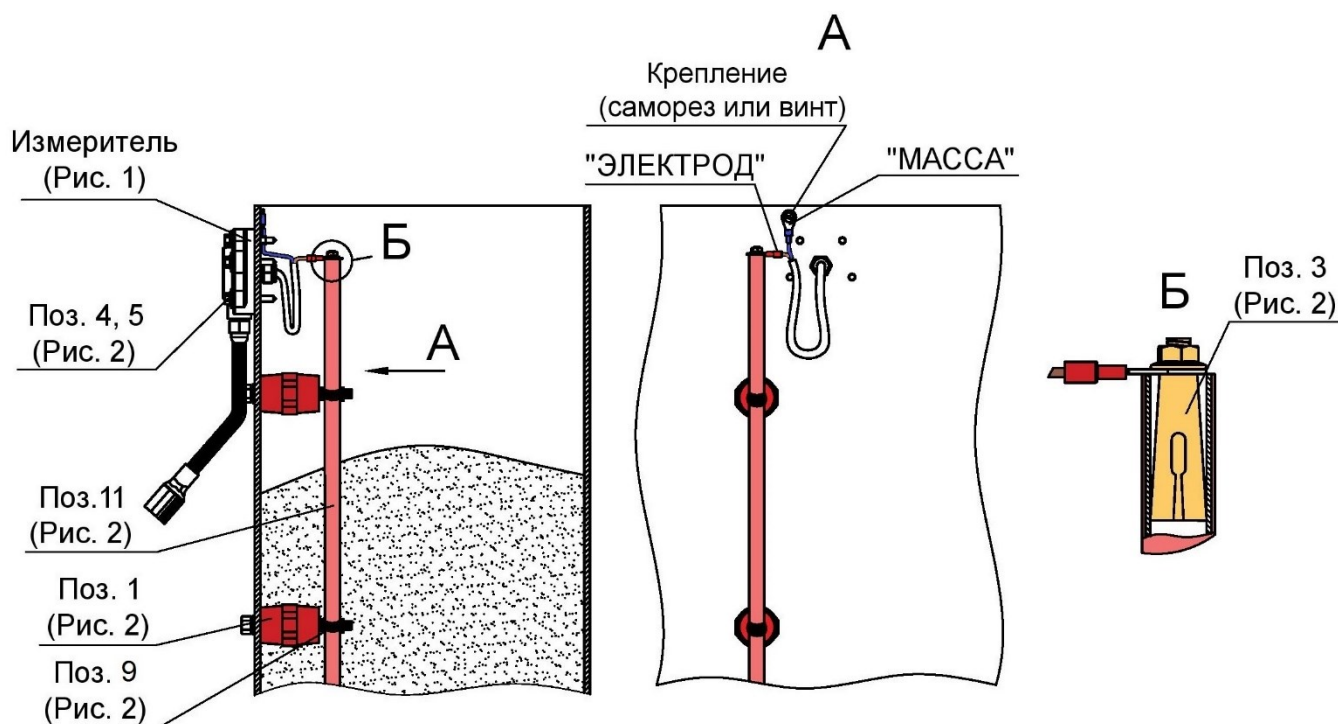


Рис. 11. Установка датчика в металлическом бункере

6. Установить, при необходимости, сигнализатор уровня вблизи электрода.

При монтаже в пластиковый бункер требуется дополнительная установка второго электрода (**Рис. 12**) (такого же или металлической полосы) параллельно основному на

расстоянии 30 – 60 мм и подключение его к черному выводу датчика (он же общий провод и корпус датчика).

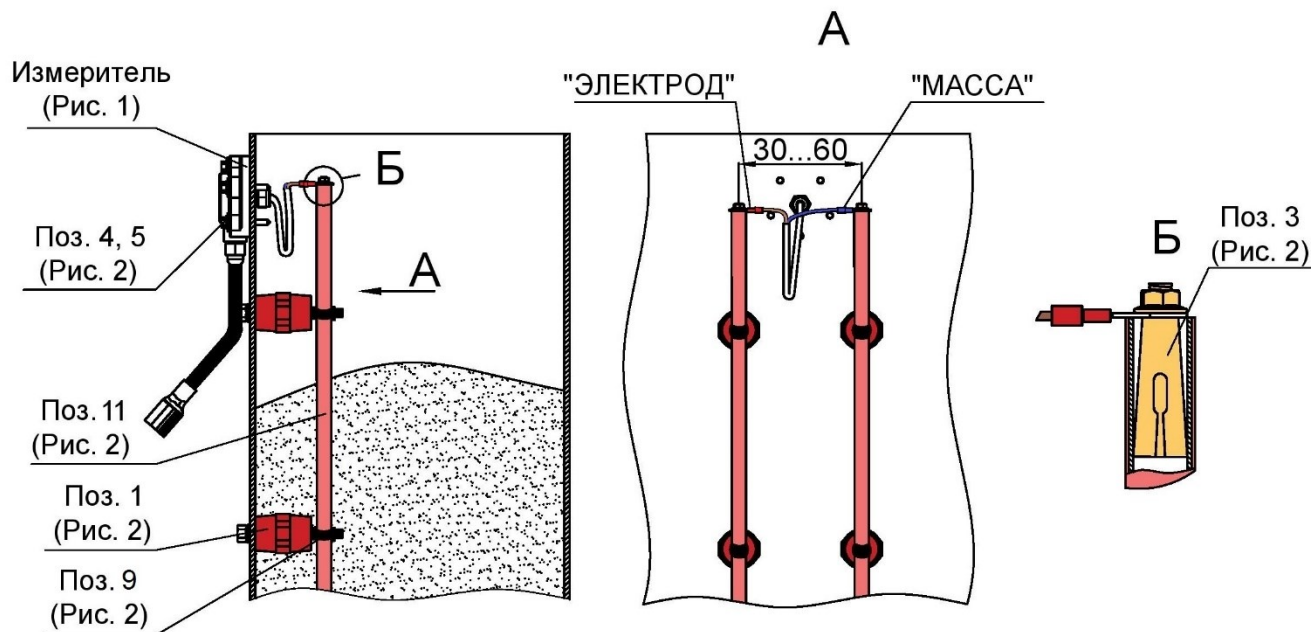


Рис. 12. Установка датчика в неметаллическом бункере

7. ПОДКЛЮЧЕНИЕ

Подключение питания необходимо производить в кабине.

7.1. ПРОГРАММИРОВАНИЕ

Подключить по схеме (Рис. 13)

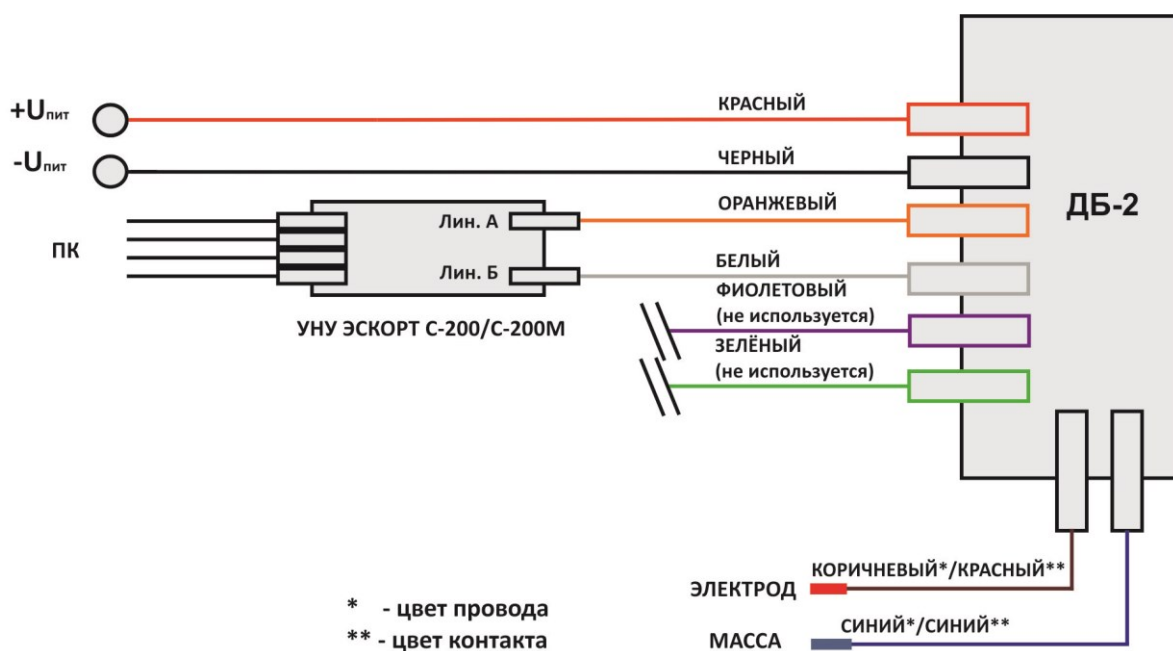


Рис. 13. Схема подключения при программировании

7.2. RS-485

Необходимо правильно соединить линии А и В (Рис. 14). При необходимости проверить напряжение на линиях (см. ПРИЛОЖЕНИЕ 1).

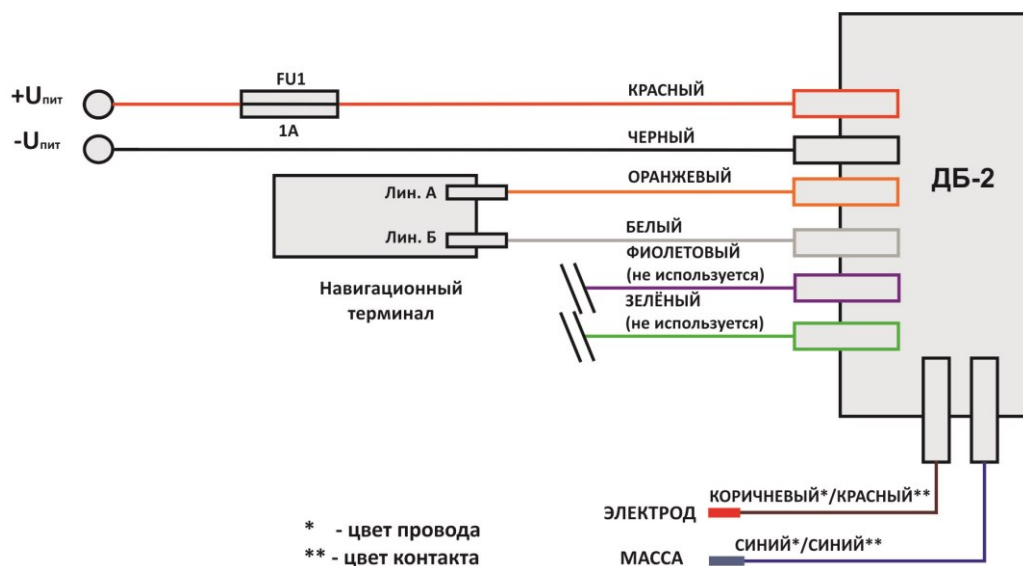


Рис. 14. Схема подключения в режиме RS-485

7.3. Частотный режим

Подключить по схеме (Рис. 15)

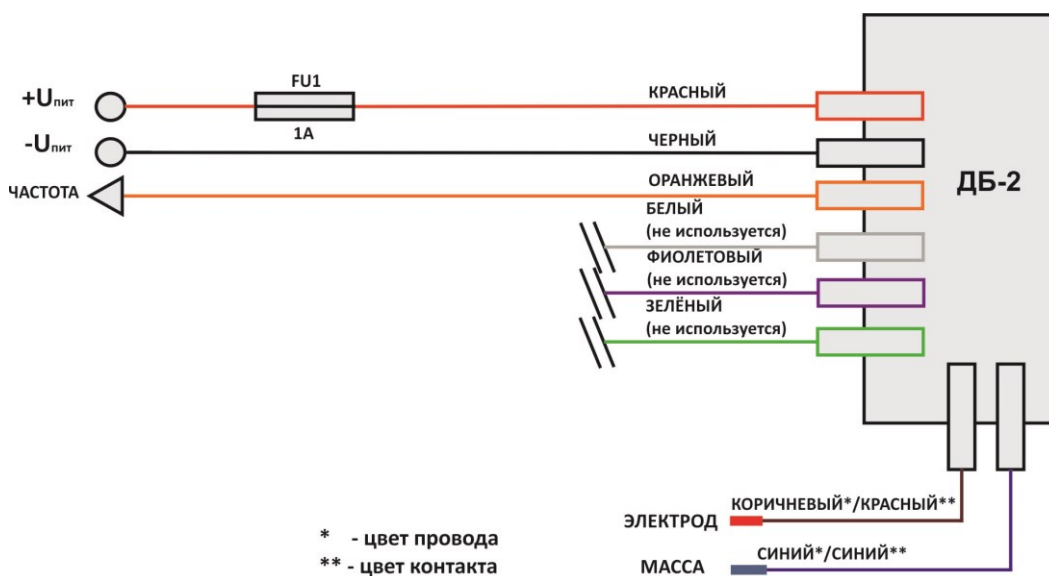


Рис. 15. Схема подключения в частотном режиме

7.4. Аналоговый режим

Фильтр, входящий в комплект поставки, необходимо расположить в месте, исключающем попадание воды на него. Для уменьшения влияния помех, рекомендуется соединить между собой минусовые провода терминала и датчика (**Рис. 16**).

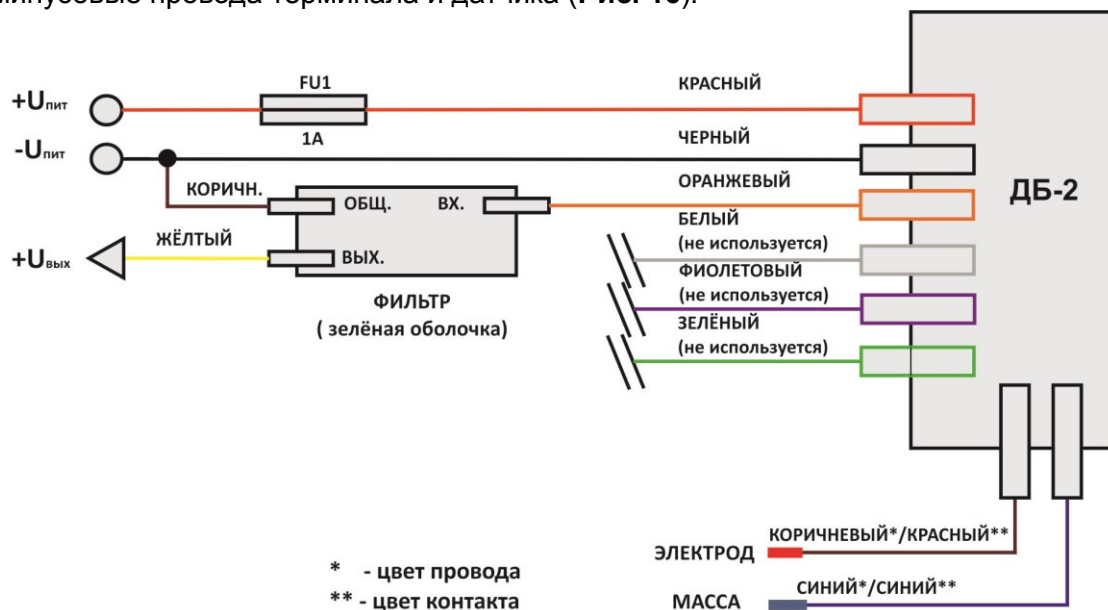


Рис. 16. Схема подключения в аналоговом режиме

ПРИЛОЖЕНИЕ 1. Карта напряжений датчика

ПАРАМЕТР	ЕД. ИЗМ.	ЗНАЧЕНИЕ
Напряжение питания (красный, черный (масса) провода)	В	10...36
Потребляемый ток от внешнего источника, не более	мА	30
Режим RS485 (цифровой)		
Напряжение:		
- линия А (оранжевый, черный (масса) провода)	В	1,1
- линия В (белый, черный (масса) провода)	В	0,6
В частотном режиме:		
Напряжение:		
- линия А (оранжевый, черный (масса) провода)	В	2,5
- линия В (белый, черный (масса) провода)	В	2,5
В аналоговом режиме:		
Напряжение:		
- линия А (оранжевый, черный (масса) провода)	В	0...5
- линия В (белый, черный (масса) провода)	В	5 – линия А

ПРИЛОЖЕНИЕ 2. Назначение контактов в электрических соединителях

Степень защиты IP67,
для применения на
автотракторной
технике и в сложных
климатических
условиях

